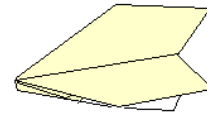
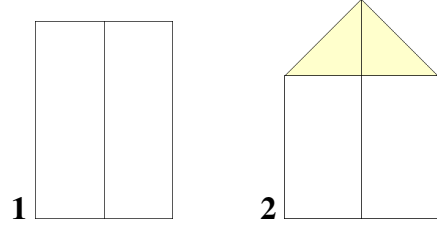
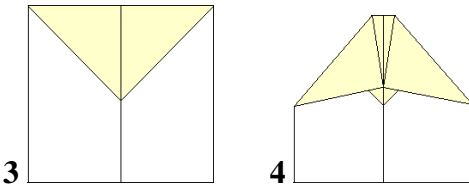
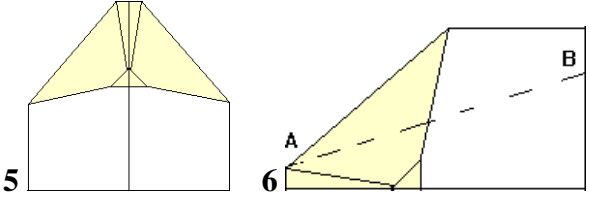
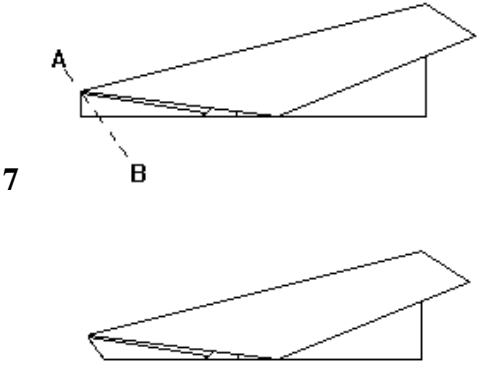


# Avion de Nick



<p><b>1. Plie une feuille de format A4 en deux moitiés suivant la longueur et déplie-la.</b></p> <p><b>2. Plie les deux coins supérieurs comme l'indique la figure 2.</b></p>	
<p><b>3. Plie ensuite le grand triangle supérieur de telle façon que les deux volets formés à l'étape 2 soient en dessous de ce triangle. Voir la figure 3.</b></p> <p><b>4. A partir de la figure 3, plie les deux coins supérieurs en les rabattant vers la ligne de pli centrale. Tu dois obtenir le modèle de la figure 4.</b></p>	
<p><b>5. Rabats à présent le petit triangle supérieur au dessus des deux volets pour aboutir au modèle de la figure 5.</b></p> <p><b>6. Plie le long de la ligne centrale de telle manière à ce que le petit triangle soit en dessous de l'avion et en dehors avec les deux volets. Voir la figure 6.</b></p>	
<p><b>7. Plie suivant la ligne AB de la figure 6. retourne ton pliage et procède de la même façon avec l'autre aile. Tu dois obtenir le modèle de la figure 7.</b></p> <p><b>8. Plie suivant la nouvelle ligne AB et écarte les deux bords pour rentrer la petite forme triangulaire à l'intérieur du corps de l'avion. Tu dois obtenir le modèle de la figure 8. Tu dois essayer d'obtenir une symétrie parfaite des deux côtés de ton avion pour mieux stabiliser son vol.</b></p>	
<p><b>Ton avion est prêt à voler.</b></p>	