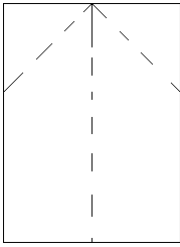
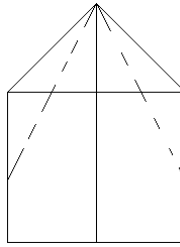
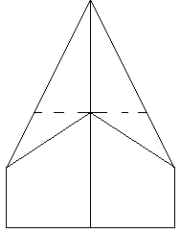
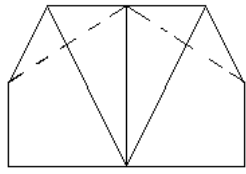


Dragon airplane



<p>1. Plie les coins supérieurs droit et gauche sur les lignes pointillées ainsi que sur la ligne centrale. Ouvre ton pliage.</p> <p>2. Plie encore les volets supérieurs droit et gauche pour obtenir la figure 2.</p>	 
<p>3-4. Plie le long de la ligne pointillée horizontale en amenant l'extrémité de la pointe de la feuille vers le bas, au centre (figure 4).</p>	 
<p>5. A présent, plie les volets supérieurs droit et gauche le long des lignes pointillées, comme indiqué sur la figure 4 en amenant les bords supérieurs droits et gauche vers le centre.</p> <p>6. Maintenant, replie vers le haut le volet dirigé vers le bas de façon à ce qu'il touche l'extrémité supérieure du pliage. Plie suivant la ligne pointillée pour ce faire. Si ces extrémités ne se touchent pas, recommence l'étape précédente. C'est très important.</p> <p>7. Plie la feuille en deux pour relever les ailes. Ton modèle doit ressembler à la figure 7.</p>	