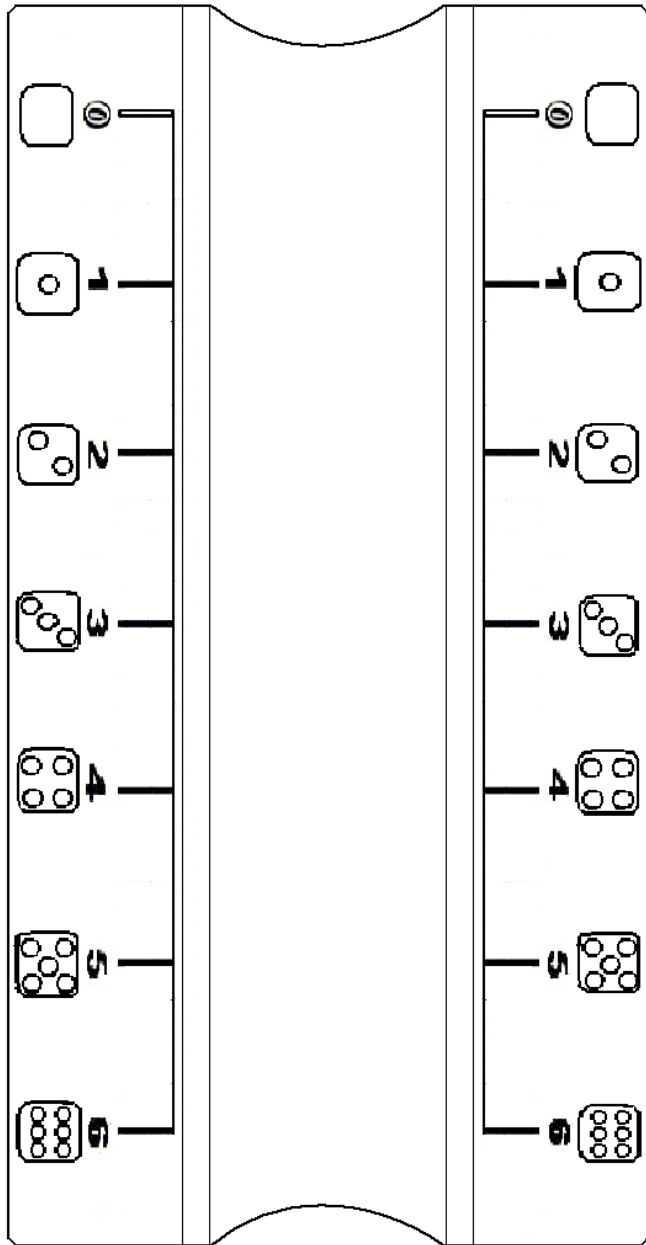


**Construction de la règle à calculer en**

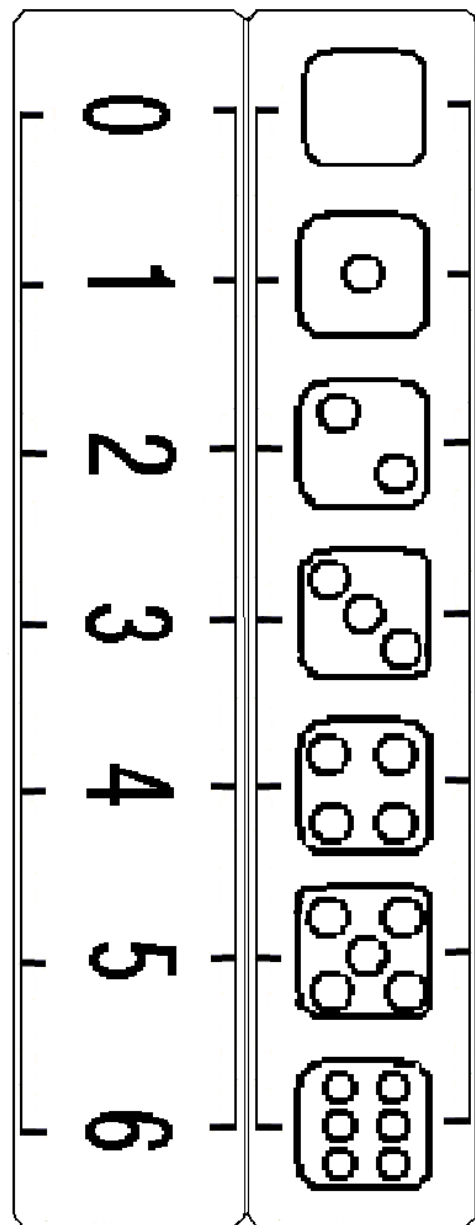
**carton.**

**A) Règle fixe**



(Les "zéros" de la règle fixe peuvent être colorés.)

**B) Réglette mobile**



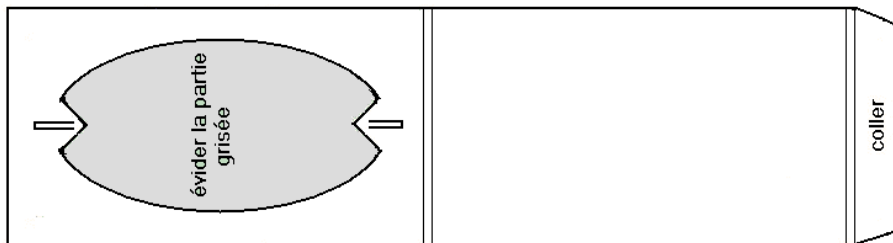
Seulement plier

**D) Réticule**

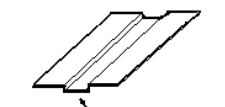


(à coller entre les pointes du curseur.)

**C) Curseur**

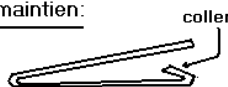


Pliage de la règle fixe :



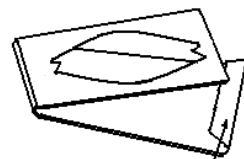
Evidement pour servir de "rail" à la réglette mobile.

Pliage d'une bande de maintien :



coller

Pliage du curseur :



coller