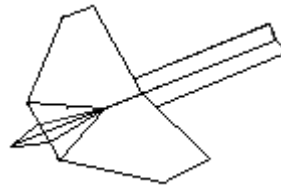
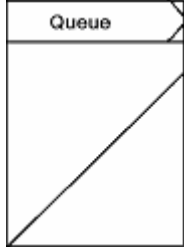
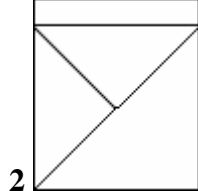
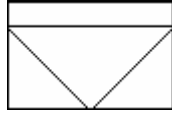

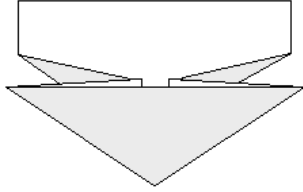
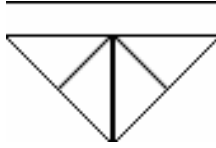
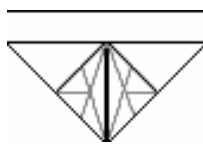
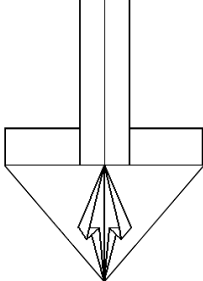
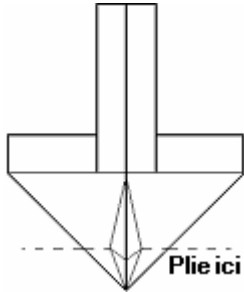
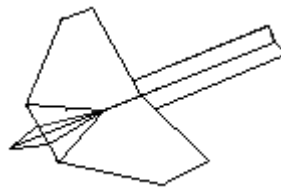


# L'hirondelle.



<p>1. Découpe la queue de l'hirondelle (voir la figure 1) et plie le long de la diagonale 1 en marquant bien le pli.</p> <p>2. Maintenant, plie le long de la diagonale de la figure 2 toujours en marquant bien le pli.</p>	 
<p>3. Ton modèle doit ressembler à celui de la figure 3.</p>	
<p>4. Plie le long de la ligne horizontale.</p> <p>5. A présent, pousse les côtés vers le centre pour obtenir la forme sur la figure 5.</p>	 
<p>6. Plie les volets comme sur la figure 6.</p> <p>7. Maintenant, plie suivant les lignes grises de la figure 7.</p>	 
<p>8. Maintenant, plie ensemble les ailes et la queue de l'hirondelle. Place la queue partie anguleuse vers l'avant, de telle sorte que l'extrémité touche le bout du nez.</p> <p>9. Retrousse ensuite le nez vers le bas comme indiqué par la figure 9 sous l'aile, maintenant du même coup la queue en place.</p>	 

**10. Retourne l'avion vers le dessus. Ton modèle doit ressembler à celui de la figure 8.**



**10**

# Queue

coupe ici

